

Modèle	Format	Largeur	Hauteur	Profondeur	Contact NO (1)	Contact NF	Tension De Commande	Délais de Livraison
RS4.DIN.202.24V	Boitier DIN	22,5	90	99,5	2	2	24 VDC**	18 semaines
RS4.DIN.304.24V	Boitier DIN long	22,5	90	121	3	4	24 VDC	18 semaines
RS4.DIN.402.24V	Boitier DIN long	22,5	90	121	4	2	24 VDC**	18 semaines
RS4.DIN.406.24V	Boitier DIN double	45	90	99,5	4	6	24 VDC	18 semaines
RS4.3U.2x202.24V	Carte 3 U	40	100	160	2x2*	2x2*	24 VDC**	18 semaines
RS4.DIN.202.110V	Boitier DIN long	22,5	90	121	2	2	110 VDC	18 semaines
RS4.DIN.202.72V	Boitier DIN long	22,5	90	121	2	2	72 VDC	18 semaines

* La carte relais RS4.3U.2*202.24V comporte deux relais 2NO 2NF à commandes indépendantes.

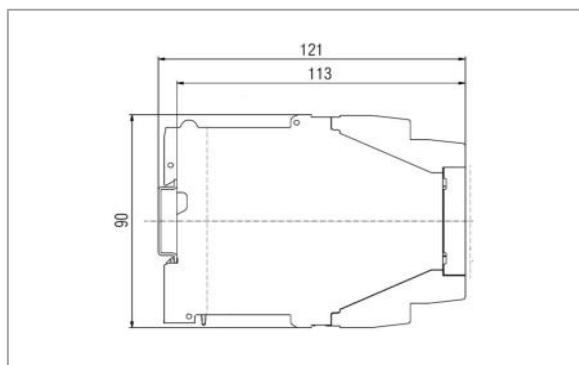
** Ce relais dispose de deux d'entrée de commande. Une poste et une ligne.

*** Production à la demande. Un délai de 4 mois est nécessaire à la mise en production des relais.

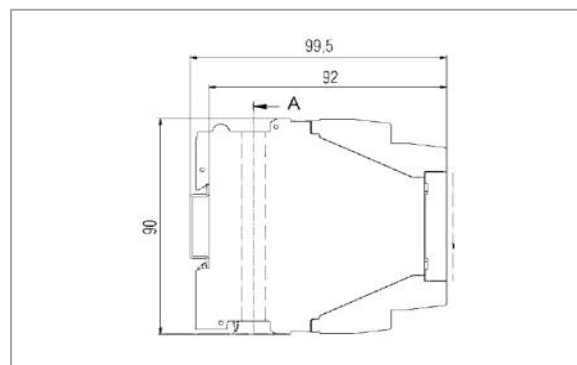
Commande minimum de 10 pièces.

Pour toute commande d'une quantité de plus de 100 pièces, nous contacter pour cadencement.

(1) Contact NO (sil4).



Format boitier DIN Long



Format boitier DIN standard



RS4.DIN



RS4.3U.2*202.24V



320 AVENUE ARCHIMEDE
LES PLEIADES III BAT A
13100 AIX-EN-PROVENCE
FRANCE

Tél. +33 (0)4 42 37 12 70
Fax. +33 (0)4 42 37 12 71
Mail. contact@clearsy.com
Web. www.fersil-railway.com