

Modèle	Format	Largeur	Hauteur	Profondeur	Contact NO (1)	Contact NF	Tension De Commande	Délais de Livraison
RS4.DIN.202.24V	Boitier DIN	22,5	90	99,5	2	2	24 VDC**	45 Jours
RS4.DIN.304.24V	Boitier DIN long	22,5	90	121	3	4	24 VDC	90 jours
RS4.DIN.402.24V	Boitier DIN long	22,5	90	121	4	2	24 VDC**	***
RS4.DIN.406.24V	Boitier DIN double	45	90	99,5	4	6	24 VDC	***
RS4.3U.2x202.24V	Carte 3 U	40	100	160	2x2*	2x2*	24 VDC**	90 jours
RS4.DIN.202.110V	Boitier DIN long	22,5	90	121	2	2	110 VDC	90 jours
RS4.DIN.202.72V	Boitier DIN long	22,5	90	121	2	2	72 VDC	***

\* La carte relais RS4.3U.2\*202.24V comporte deux relais 2NO 2NF à commandes indépendantes.

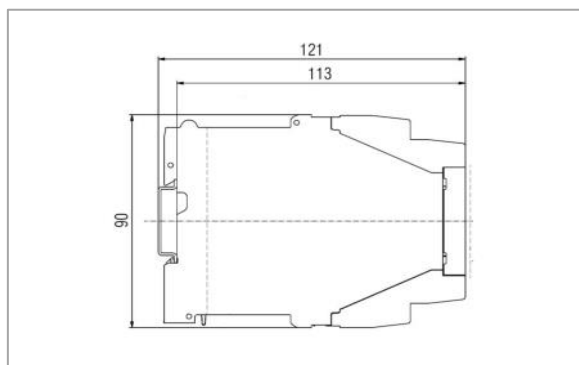
\*\* Ce relai dispose de deux d'entrée de commande. Une poste et une ligne.

\*\*\* Production à la demande. Un délai de 4 mois est nécessaire à la mise en production des relais.

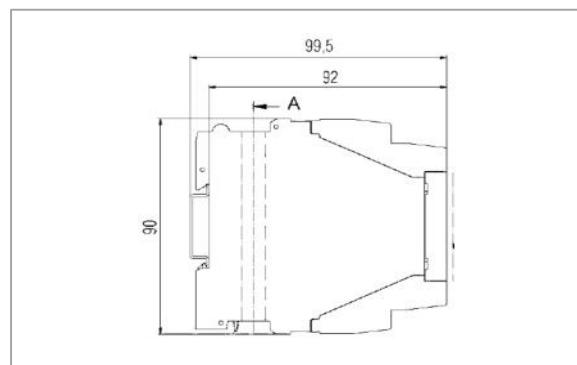
Commande minimum de 10 pièces.

Pour toute commande d'une quantité de plus de 100 pièces, nous contacter pour cadencement.

(1) Contact NO (sil4).



Format boitier DIN Long



Format boitier DIN standard



RS4.DIN



RS4.3U.2\*202.24V



320 AVENUE ARCHIMEDE  
LES PLEIADES III BAT A  
13100 AIX-EN-PROVENCE  
FRANCE

Tél. +33 (0)4 42 37 12 70  
Fax. +33 (0)4 42 37 12 71  
Mail. [contact@clearsy.com](mailto:contact@clearsy.com)  
Web. [www.fersil-railway.com](http://www.fersil-railway.com)