

## RS4 202 RELAIS DE SECURITE SIL4

---

### RS4 202 Relais de Sécurité SIL4

---

*RS4 202  
Relais de sécurité SIL4  
avec garantie à l'ouverture  
2 NO 2 NF*



## CARACTÉRISTIQUES TECHNIQUES :

- Relais « garanti à la l'ouverture »
- Il intègre deux relais PCB conformes à la norme DIN EN 61810-3, relais « garantis non chevauchant ».
- Ces deux relais PCB sont issus de séries différentes pour se protéger contre les modes communs introduits par des erreurs de fabrication d'une même série.
- Deux contacts "travail" de chaque relais PCB sont câblés en série pour élaborer la sortie sécuritaire. Les distances entre pistes internes et entre les broches de la commande sécuritaire respectent la norme NF F 74-003 pour garantir une absence de court-circuit.
- Les distances entre les pistes de la commande des relais PCB et les pistes de la sortie de sécurité tiennent à des tensions d'isolement de 2000V<sub>AC</sub>.
- La sécurité du circuit est traitée en sécurité intrinsèque de niveau SIL4.



■ Dimensions du RS4 : 90 x 90 x 22 mm

## DESCRIPTION DU RS4 202

**La commande des systèmes de sécurité est souvent réalisée par des relais de sécurité. Il y a souvent une confusion dans les termes utilisés pour la notion de relais de sécurité :**

### RELAIS GARANTIS NON CHEVAUCHANT

Beaucoup de relais de sécurité sont en réalité des relais seulement garantis contre les chevauchements, c'est à dire, des relais à contacts guidés, garantissant qu'il est impossible qu'un contact travail et un contact repos de ce relais soient établis en même temps. Ces relais répondent à la norme DIN EN 61810-3.

### RELAIS GARANTIS À LA CHUTE ET GARANTIS NON CHEVAUCHANT

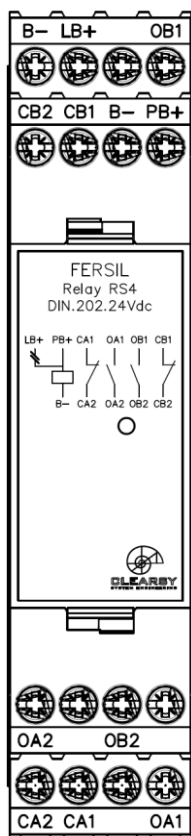
Les relais comme les relais NS1, correspondant à la norme NF F 70-30, sont en plus garantis à la chute (pas tous les relais NS1, les RU ne le sont pas). La garantie à la chute est obtenue par le fait que la partie mobile du relais est orientée par rapport à l'attraction terrestre. Ainsi, par effet de gravité, les contacts "travail" s'ouvrent si la bobine de ces relais n'est pas alimentée. Ceci implique que ces relais ne peuvent être utilisés dans l'embarqué. Ces relais utilisés principalement dans les installations de signalisation ferroviaire, sont considérés comme des relais de sécurité intrinsèque avec un niveau de sécurité SIL4. La norme insiste bien sur le fait que ces caractéristiques sécuritaires ne sont valables que si les conditions d'utilisation de ces relais sont respectées (tension max d'alimentation à 28,8V, courant maximum dans les contacts limité, etc...)

### **Pourquoi CLEARSY a développé le RELAIS RS4 ?**

Nous avons développé et mis en service des systèmes comme COPPILOT, COPP, DOF1 qui sont destinés à commander les portes palières de différents métros. La fonction d'ouverture sur ces systèmes est de niveau SIL3. La commande d'ouverture est donnée par la sortie d'un contact de relais en position de travail. La sécurité de la fonction sécuritaire sur nos systèmes repose sur le fait que nous détecterons en sécurité que le relais est resté collé dans l'état où le contact travail est établi. Ce principe a été utilisé pour produire le relais RS2 : Ce relais est composé de 2 relais non chevauchants et permet grâce à une relecture externe des contacts (par un automate sécuritaire par exemple) de garantir un niveau de sécurité SIL3.

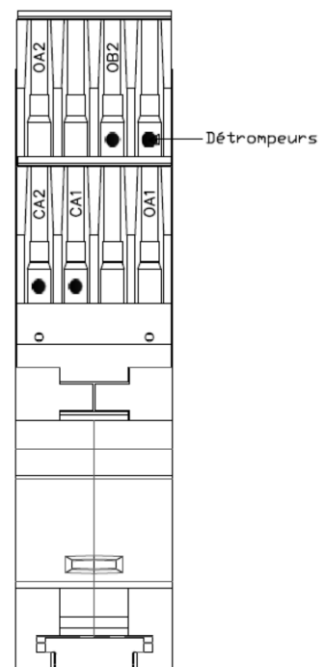
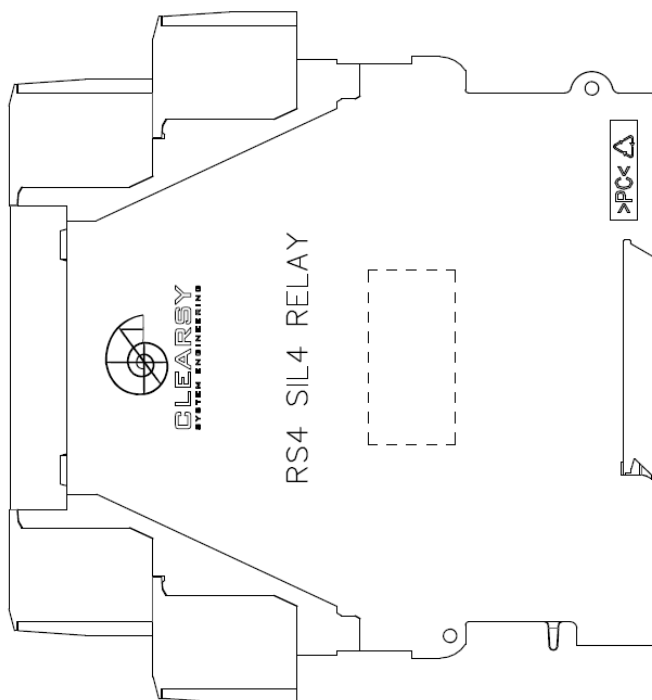
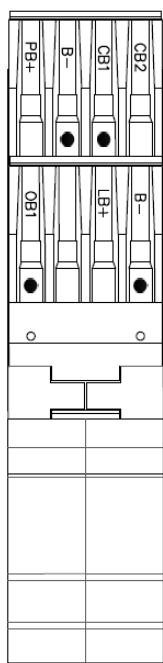
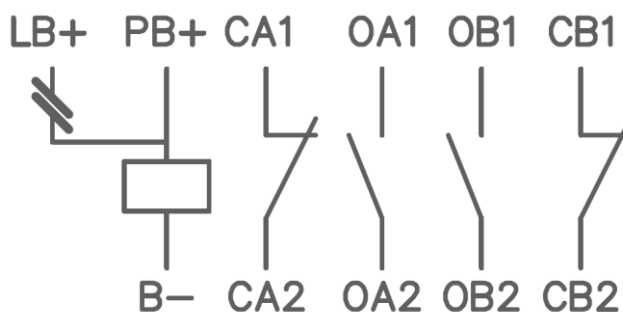
Pour des applications sécuritaires n'ayant pas de système de relecture, CLEARSY a conçu le relais RS4 effectuant lui-même le contrôle de « non collage » de ses contacts. Le RS4 est fonctionnellement assimilable au NS1 du fait qu'il est aussi conçu en sécurité intrinsèque avec un niveau de sécurité SIL4. Le RS4 est « garanti non chevauchant » ET « garanti à l'ouverture ». De même que pour le NS1, certaines conditions d'utilisation sont à respecter pour garantir l'intégrité sécuritaire SIL4.

# RS4 202



AFFECTATION DES BORNES	
Bornes	Description
LB+ B-	Commande Ligne (résistance d'entrée de 27 à 45 $\Omega$ )
PB+ B-	Commande Poste (résistance d'entrée < 18 $\Omega$ )
OA1 OA2	Contact NO A
OB1 OB2	Contact NO B
CA1 CA2	Contact NF A (type 2)
CB1 CB2	Contact NF B (type 1)

Seule une entrée d'alimentation est à utiliser (LB+ ou PB+).  
 NO signifie un contact normalement ouvert (ou contact travail).  
 NF signifie un contact normalement fermé (ou contact repos).



■ Ci-dessus, la position des connecteurs et des emplacements.

TYPE DE RELAIS		RS4-202
<b>1 Bobine de commande</b>		
1.1 Tension nominale	VDC	24, 72, 110 (autres sur demande)
1.2 Consommation nominale	W	1,7 @24Vdc 3.6 @110Vdc
1.3 Plage de tension d'utilisation	V	22,56 ... 28,8 Vdc @24Vdc 50.4 ... 90 Vdc @72Vdc 77 ... 137.5 Vdc @110Vdc
1.4 Tension de maintien (en Un)	Un	Supérieure à 0,1*Un soit : > 2VDC
1.5 Temps maximum de montée de la commande d'alimentation	ms	La commande d'entrée doit passer de 0VDC à la tension nominale en moins de 30ms.
1.6 Courant d'appel maximal	A	0.8 A @24Vdc 4.25 A @110Vdc
1.7 Nombre de commutation maximum par seconde à ne pas dépasser	Manœuvres / Seconde	1
1.8 Résistance série équivalente admissible en entrée d'alimentation	Ω	<b>En 24Vdc :</b> ≤ 18Ω en sur l'entrée Poste (PB+) 27Ω < R ≤ 45Ω sur l'entrée Ligne (LB+)  <b>En 110Vdc :</b> ≤ 100 Ω sur l'entrée B+
<b>2 Contacts</b>		
2.1 Disposition des contacts		2NO / 2NF Contacts guidés conforme à la norme EN 61810-3
2.2 Matériaux des contacts		AgNi 0,15 + 5um Au
2.3 Tension d'isolation entre bobines et contacts et entre contacts et contacts	VAC	2000 (1 minute)
Tension minimum à l'établissement des contacts.	V	1 VAC et 1 VDC
Tension maximum à l'ouverture les contacts	V	230 VAC et 230 VDC
		Si une tension d'utilisation de 60 VDC est dépassée pendant l'utilisation, la couche or 5um des contacts est perdue. Dans ce cas la tension minimale à appliquer passe de 1 VDC à 10 VDC.
2.4 Courant minimum à l'établissement des contacts.	mA	4
2.5 Courant nominal maximum à l'ouverture les contacts		3A DC /AC
		Si un courant d'utilisation de 0.3A est dépassé pendant l'utilisation, la couche or 5µm des contacts est perdue. Dans ce cas le courant minimum à appliquer passe à 20mA.
2.6 Puissance minimum à l'établissement des contacts.	mW	4
2.7 Puissance nominale maximum à l'ouverture des contacts	VA	460VA en VAC
		Si une puissance de 7W est dépassée pendant l'utilisation, la couche or 5µm des contacts est perdue. Dans ce cas la puissance minimale à appliquer passe de 4mW à 200mW.
2.8 Durée de vie électrique Sous 230VAC 3A cos φ = 1 Sous 24VDC 3A Sous 230VAC 0.3A cos φ = 1 Sous 24VDC 0.3A2.	Manœuvres	Supérieure à 2.2*10 <sup>5</sup> Supérieure à 1.5*10 <sup>5</sup> Supérieure à 3*10 <sup>6</sup> Supérieure à 1*10 <sup>6</sup>
2.9 Temps d'attraction totale Ta des contacts NO		<b>5&lt;Ta&lt;120 ms</b> Typique sous 24 VDC : 35ms Typique sous 110 VDC : 55ms
2.10 Temps d'ouverture des contacts de travail T'c des contacts NO	ms	<b>5&lt;T'c&lt;50ms</b> Typique sous 24 VDC : 28ms Typique sous 110 VDC : 37ms
2.11 Temps de transfert à l'attraction ta des contacts NF	ms	<b>1&lt;ta&lt;60 ms</b> Typique sous 24 VDC NF1:20 ms Typique sous 24 VDC NF2: 4 ms
2.12 Temps de transfert à la chute tc des contacts NF	ms	<b>1&lt;tc&lt;40 ms</b> Typique sous 24 VDC NF1: 7 ms Typique sous 24 VDC NF2: 7ms
2.13 Temps de rebond max	ms	20

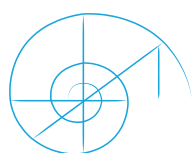
# RS4 202

## Autres caractéristiques

3.1 Durée de vie mécanique	Manœuvres	Supérieure à $20 \cdot 10^6$
3.2 MTTR	heure	0,08
3.3 Plage de température	°C	-40 ... +70°C (T1 selon EN 50155)
3.4 Tenue aux vibrations		Conforme EN 61373 Catégorie 1 Classe B
3.5 Interruption de l'alimentation		S1 selon EN 50155 (pas d'interruption)
3.6 Commutation d'alimentation		C1 selon EN 50155 (0,6 Un pendant 100ms)

# CLEARSY

Safety Solutions Designer



320 AVENUE ARCHIMEDE - LES PLEIADES III BAT A  
13100 AIX-EN-PROVENCE - FRANCE

Tél. +33 (0)4 42 37 12 70 - Fax : +33 (0)4 42 37 12 71  
[contact@clearsy.com](mailto:contact@clearsy.com) | [www.clearsy.com](http://www.clearsy.com)

[www.fersil-railway.com](http://www.fersil-railway.com)